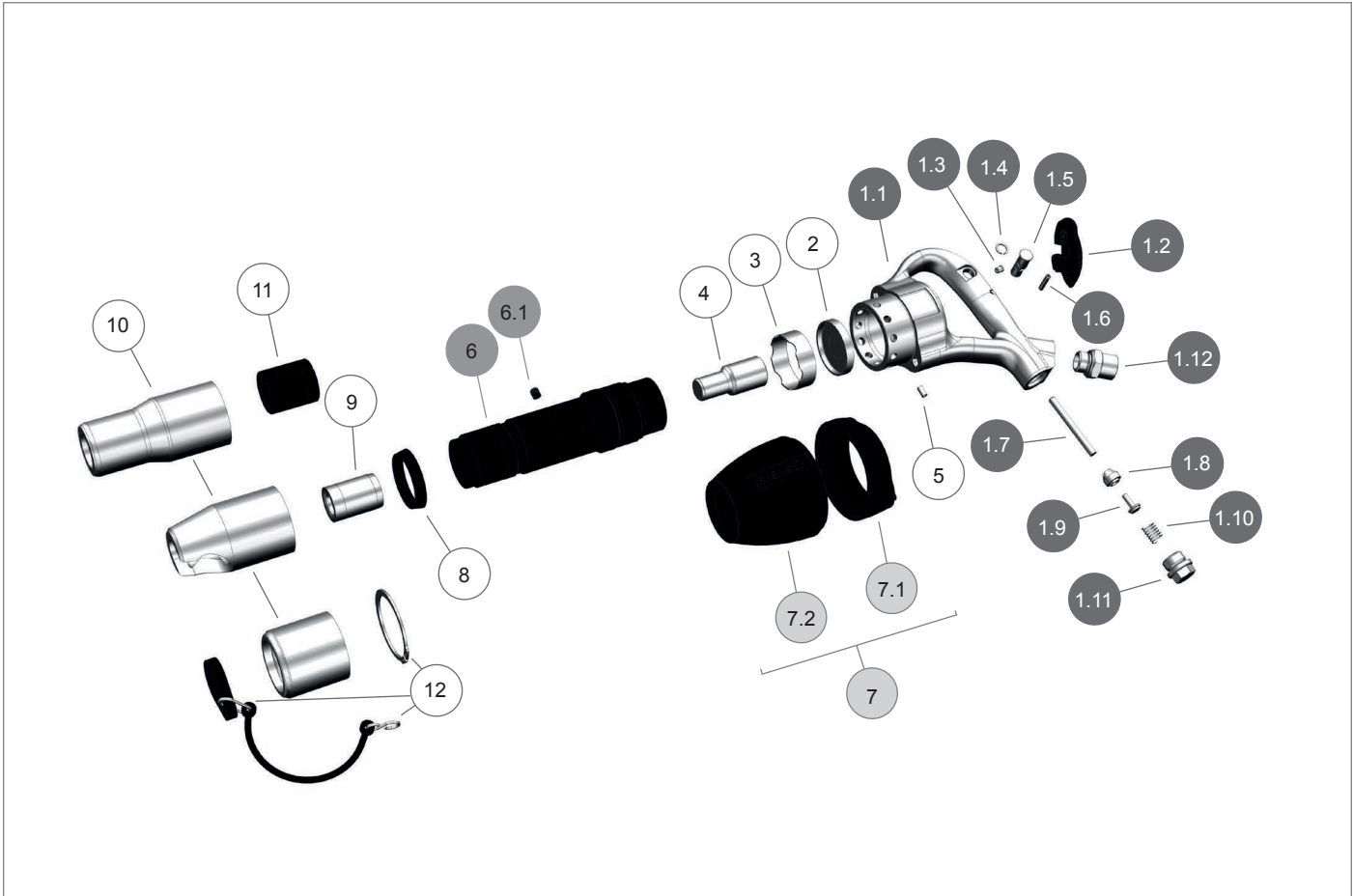


Meißelhammer / Chipping hammer

BM5 F / BM5 FH / BM5 FK

Benennung	Denomination	Artikelnr. Partno.	Pos.	Stk. pcs.
Griffkörper komplett	Handle body complete	3-000-000-27965	1	1
Griffkörper	Handle body	3-000-000-27917	1.1	1
Drücker	Trigger	1-000-000-84930	1.2	1
Federelement	Spring element	1-000-000-85151	1.3	1
Sprengring	Snap ring	1-000-000-84932	1.4	1
Druckknopf	Push button	1-000-000-85014	1.5	1
Spannstift	Dowel pin	1-000-000-71802	1.6	1
Ventilstift	Valve pin	1-000-000-84758	1.7	1
Dichtkegel	Seal cone	1-000-000-68433	1.8	1
Federbolzen	Spring bolt	1-000-000-84774	1.9	1
Druckfeder	Spring	1-000-000-72881	1.10	1
Verschlusssteil	Locking part	1-000-000-84756	1.11	1
Anschlussnippel	Connecting nipple	1-000-000-84757	1.12	1
Deckel	Cover	3-000-000-22042	2	1
Steuerring	Control ring	3-000-000-21211	3	1
Kolben	Piston	3-000-000-22045	4	1
Sicherungsstift	Safety pin	1-000-000-71835	5	1
Zylinder	Cylinder	3-000-000-22046	6	1
König-Expander	König-expander	1-000-000-70576	6.1	1
Schalldämpfer komplett	Silencer complete	3-000-000-21481	7	1
Schalldämpfer Oberteil	Upper part of silencer	1-000-000-72209	7.1	1
Schalldämpfer Unterteil	Base part of Silencer	1-000-000-72217	7.2	1
Sicherungsring	Safety ring	1-000-000-72278	8	1
Meißelbüchse C17,5	Chisel bush C17,5	3-000-000-23285	9	1



Meißelhammer / Chipping hammer
BM5 F / BM5 FH / BM5 FK

Benennung	Denomination	Artikelnr. Partno.	Pos.	Stk. pcs.
Meißelbüchse C20	Chisel bush C20	3-000-000-23286	9	1
Meißelbüchse A17,5	Chisel bush A17,5	3-000-000-23287	9	1
Meißelbüchse A20	Chisel bush A20	3-000-000-23288	9	1
Meißelbüchse E15	Chisel bush E15	3-000-000-23289	9	1
Meißelbüchse E13,9	Chisel bush E13,9	3-000-000-23290	9	1
Meißelbüchse E115	Chisel bush E115	3-000-000-23291	9	1
Meißelbüchse S19x50	Chisel bush S19x50	3-000-000-21210	9	1
Haltering	Retaining ring	1-000-000-70128	10	1
Haltekappe	Retainer cap	3-000-000-26044	10	1
Kreuzschlitzhaltekappe	Open retainer cap	3-000-000-26047	10	1
Pufferring C20, C17,5	Buffer ring	1-000-000-72817	11	1
Pufferring S19x50	Buffer ring	1-000-000-70157	11	1
Werkzeughalterung komplett A20	Tool holder complete	3-000-000-26062	12	1
Werkzeughalterung komplett E13,9	Tool holder complete	3-000-000-26063	12	1
Werkzeughalterung komplett E115	Tool holder complete	3-000-000-26066	12	1
Werkzeughalterung komplett A17,5	Tool holder complete	3-000-000-26067	12	1