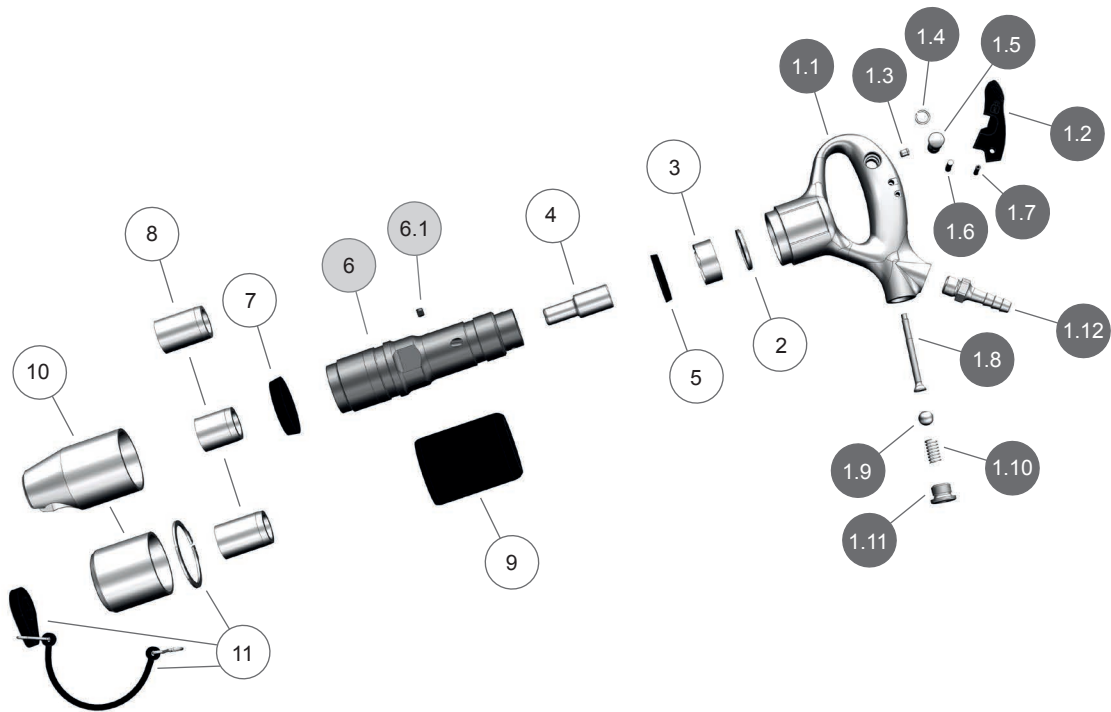


Meißelhammer / Chipping hammer
BM4 F / BM4 FK

Benennung	Denomination	Artikelnr. Partno.	Pos.	Stk. pcs.
Griffkörper komplett	Handle body complete	1-000-000-85526	1	1
Griffkörper	Handle body	1-000-000-85525	1.1	1
Drücker	Trigger	1-000-000-85488	1.2	1
Federelement	Spring element	1-000-000-85151	1.3	1
Sprengring	Snap ring	1-000-000-84932	1.4	1
Druckknopf	Push button	1-000-000-85487	1.5	1
Spannstift	Dowel pin	1-000-000-71802	1.6	1
Spannstift	Dowel pin	1-000-000-32590	1.7	1
Ventilstift	Valve pin	1-000-000-75859	1.8	1
Kugel	Ball	1-000-000-75922	1.9	1
Druckfeder	Spring	1-000-000-73239	1.10	1
Verschlussschraube	Locking screw	1-000-000-74147	1.11	1
Schlauchset komplett	Hose complete	1-000-000-76768	1.12	1
Deckel	Cover	3-000-000-21330	2	1
Steuerring	Control ring	3-000-000-21331	3	1
Kolben	Piston	3-000-000-22015	4	1
Sicherungsring	Safety ring	1-000-000-71964	5	1
Zylinder	Cylinder	3-000-000-22014	6	1
König-Expander	König-expander	1-000-000-70421	6.1	1
Sicherungsring	Safety ring	1-000-000-72278	7	1
Meißelbüchse S19x50	Chisel bush S19x50	3-000-000-21210	8	1
Meißelbüchse C17,5	Chisel bush C17,5	3-000-000-23285	8	1
Meißelbüchse E115	Chisel bush E115	3-000-000-23291	8	1
Meißelbüchse E15	Chisel bush E15	3-000-000-23289	8	1



Meißelhammer / Chipping hammer**BM4 F / BM4 FK**

Benennung	Denomination	Artikelnr. Partno.	Pos.	Stk. pcs.
Meißelbüchse E13,9	Chisel bush E13,9	3-000-000-23290	8	1
Schalldämpfer	Silencer	1-000-000-71917	9	1
Kreuzschlitzhaltekappe	Open retainer cap	3-000-000-26047	10	1
Haltering	Retaining ring	1-000-000-70128	10	1
Werkzeughalterung komplett E115	Tool holder complete	3-000-000-26066	11	1
Werkzeughalterung komplett E13,9	Tool holder complete	3-000-000-26063	11	1